

MO-6900 Series

DATA BOOK

目次

1. 機種表示.....	1
2. 素材・用途別体系	2
MO-6904S 1本針オーバーロックミシン	2
MO-6914S 2本針オーバーロックミシン	3
MO-6916S インターロックミシン	4
3. 用途別ゲージツリー	5
MO-6904S 1本針オーバーロックミシン	5
MO-6914S 2本針オーバーロックミシン	9
MO-6916S インターロックミシン	13

CONTENTS

1. MODEL NUMBERING SYSTEM	1
2. CLASSIFICATION BASED ON MATERIALS TO BE USED	2
MO-6904S 1-needle overlock stitch machine	2
MO-6914S 2-needle overlock stitch machine	3
MO-6916S Safety stitch machine.....	4
3. GAUGE PARTS CONSTRUCTION CHART	5
MO-6904S 1-needle overlock stitch machine	5
MO-6914S 2-needle overlock stitch machine	9
MO-6916S Safety stitch machine.....	13

2. 素材・用途別体系

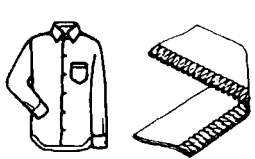
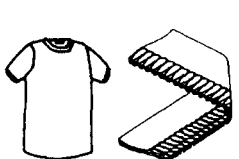
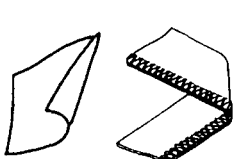
CLASSIFICATION BASED ON MATERIALS TO BE USED

MO-6904S 1本針オーバーロックミシン

1-needle overlock stitch machine

MO - 6904S - -
(MO-6905S)

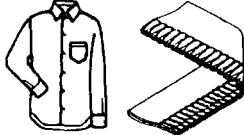
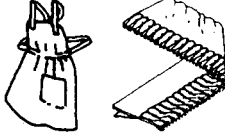
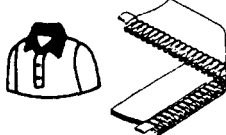

素材コード Materials code
 用途コード Application code
 特別機械コード Special machine code

用途コード / Application code □□□-□ <input checked="" type="checkbox"/> □		一般地縫 / Runstitching 	裾引き / Blind hemming 	巻き縫 / Binding 
素材コード Material code □□□- <input checked="" type="checkbox"/> □□		0 / F	1	5
極薄物 Extra Light-weight } 薄物 Light-weight materials	1 薄物 縁かがり 巻き縫 For rolled hemming			150 MO-6904S-0A4-150 MO-6904S-0A5-150
薄物 Light-weight materials } 中厚物 Medium-weight materials	3 ニット メリヤス 標準 一般布帛 For training wear, knit, etc. Standard (for dress skirts and sport wear)	300 MO-6904S-0D4-300 MO-6904S-0E4-300 MO-6904S-0F4-300 MO-6904S-0D6-300 MO-6904S-0E6-300 MO-6904S-0F6-300	3F0 MO-6904S-0D4-3F0 MO-6904S-0D6-3F0 MO-6904S-0E4-3F0 3F6 MO-6904S-0D4-3F6	
中厚物 Medium-weight materials } 厚物 Heavy-weight materials	4 ニット バルキー 等 Knit sweater, bulky etc.	40H MO-6904S-0E4-40H MO-6904S-0E6-40H 4FH MO-6904S-0E4-4FH	41H MO-6905S-0E4-41H/L121	
	5 厚物 縁かがり Heavy-weight overedging	500 MO-6904S-0F6-500 50H MO-6904S-0F6-50H		

MO-6914S 2本針オーバーロックミシン
2-needle overlock stitch machine

MO - 6914S - □□□ - ▨▨▨□
(MO-6912S)

素材コード Materials code
用途コード Application code
特別機械コード Special machine code

用途コード / Application code □□□-▨□□		一般地縫 / Runstitching	ひだとり / Gathering	テープ入れ Tape attaching	毛糸仕様 For wool
素材コード Material code □□□-▨□□					
		0	2	4	
薄物 Light-weight materials	3 ニット メリヤス 標準 一般布帛 Standard (for dress skirts and sport wear)	307 MO-6914S-BD4-307 MO-6914S-BE4-307 MO-6914S-BD6-307 MO-6914S-BE6-307	327 MO-6914S-BE6-327 /S162		
中厚物 Medium-weight materials		20H MO-6914S-BE6-20H			
中厚物 Medium-weight materials	4 ニット セーター バルキー等 Knit sweater, bulky etc.	40H MO-6914S-BE4-40H MO-6914S-BE6-40H MO-6912S-CE4-40H		44H MO-6914S-BE6-44H/G39/Q141 MO-6914S-BE7-44H/G02/Q141	
厚物 Heavy-weight materials		5 中厚ニット地 水着 デニム等 Medium-weight knit, bathing suits and denim etc.	507 MO-6912S-DF6-507 50F MO-6912S-DF6-50F		

MO-6916S インターロックミシン
Safety stitch machine

MO - 6916S - □□□ - □□□□
(MO-6943S)
(MO-6945S)

素材コード Materials code
用途コード Application code
特別機械コード Special machine code

用途コード/ Application code □□□-□□□□		一般地縫 / Runstitching	ひだとり / Gathering	テープ巻き込み縫 Rolling in tape	
素材コード Material code □□□-□□□□		0 / F	2	6	
薄物 Light-weight materials }	3 標準 一般布帛 安全縫 Standard (for dress, skirts, and sport wear)	300 MO-3916S-DE4-300 MO-6916S-DD6-300 MO-6916S-DE6-300 MO-6916S-FF6-300	40H MO-6916S-BE4-40H MO-6916S-DE4-40H MO-6916S-DE6-40H MO-6916S-FF6-40H MO-6943S-1D6-40H	42H MO-6916S-FF6-42H/S159 MO-6916S-DE4-42H/S161	360 MO-6945S-ED4-360 /N077
		3F0 MO-6916S-DD6-3F0			
厚物 Heavy-weight materials	5 中厚布帛 デニム等の安全縫 Safety stitch for medium-weight materials and denim	500 MO-6916S-DD6-500 MO-6916S-FF6-500	50H MO-6916S-DF6-50H MO-6916S-FF6-50H MO-6916S-FH6-50H MO-6943S-1D6-50H		
	6 厚物布帛 デニム等の安全縫 Safety stitch for heavy-weight materials and denim	60H MO-6916S-FF6-60H MO-6916S-FH6-60H			

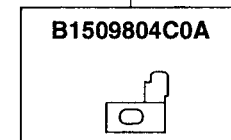
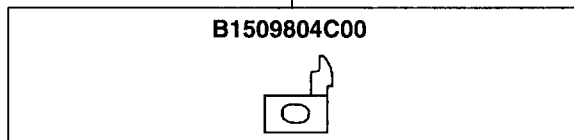
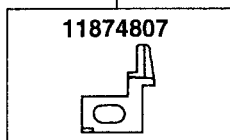
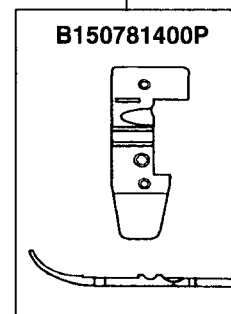
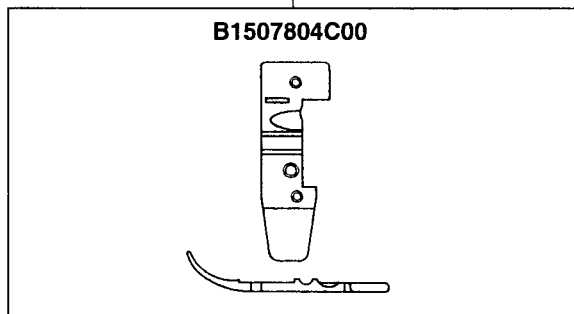
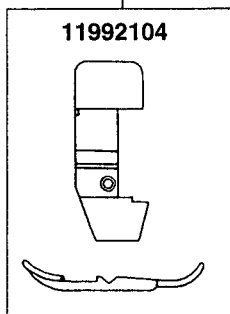
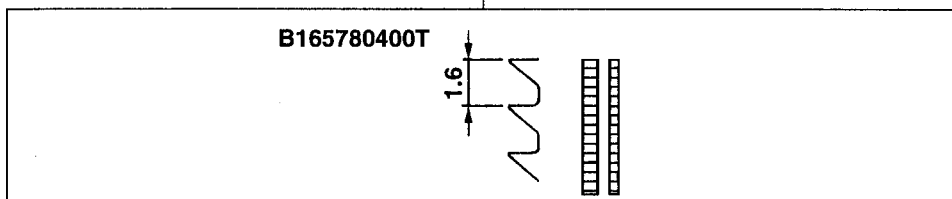
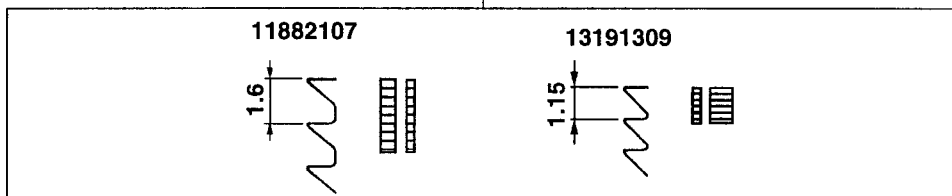
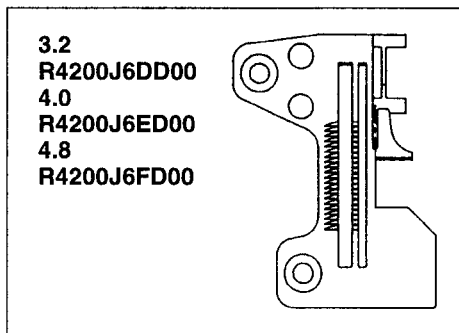
3. 用途別ゲージツリー

GAUGE PARTS CONSTRUCTION CHART

MO-6904S SERIES

1本針オーバーロック
1-NEEDLE OVERLOCK

地縫用 Runstitching
裾引き用 Blind hemming



MO-6905S-0E4-41H
/L121

裾引き用 (薄~中厚)
Blind hemming
(Light to medium)

MO-6904S-0E4-300
MO-6904S-0D4-3F0

地縫用 (薄~中厚)
Runstitching
(Light to medium)

MO-6904S-0E4-40H

地縫用 (中厚~厚)
Runstitching
(Medium to heavy)

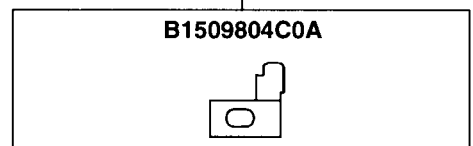
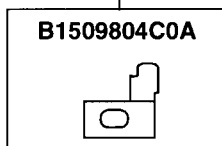
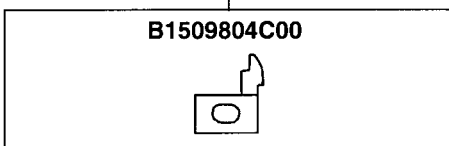
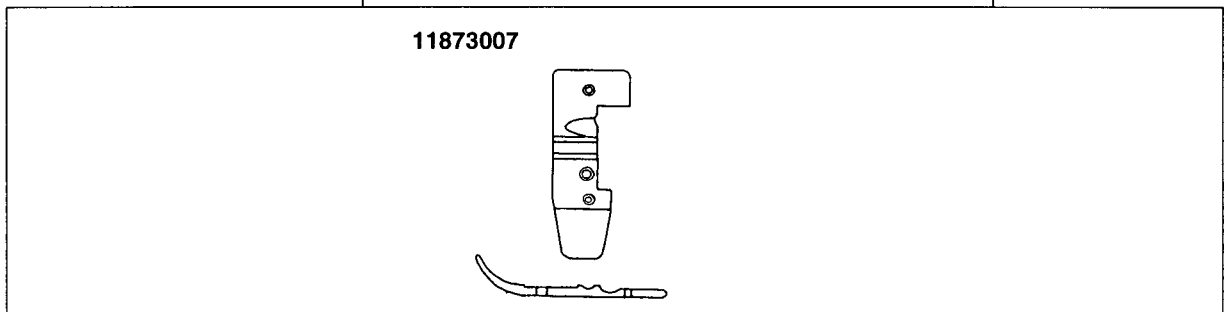
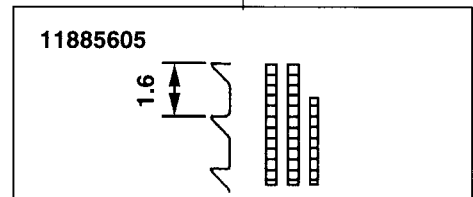
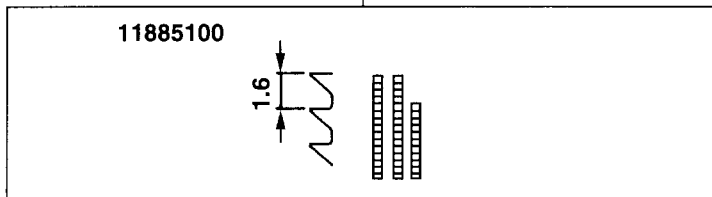
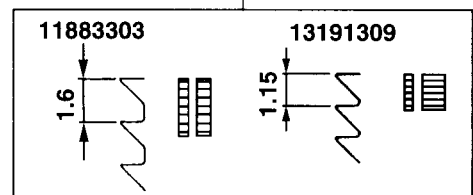
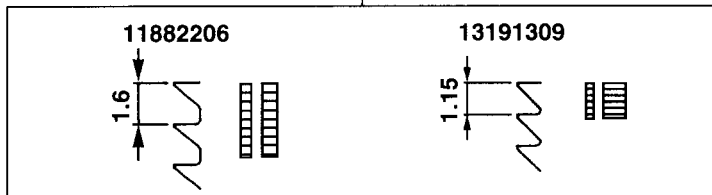
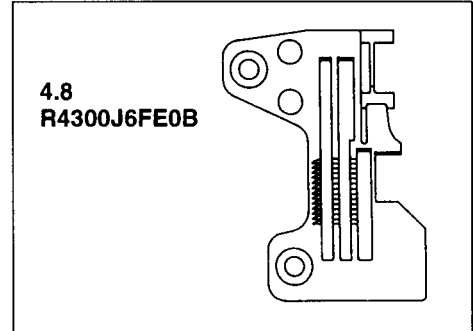
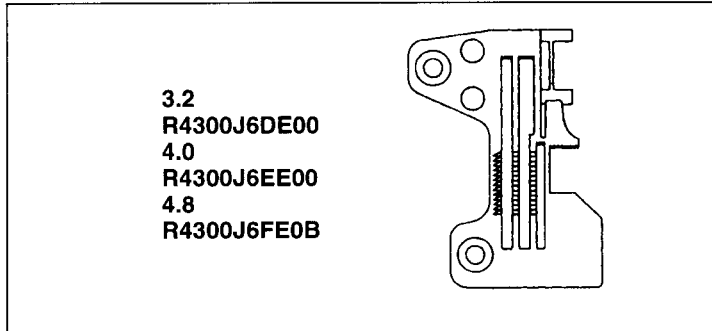
MO-6904S-0F4-300

地縫用 (薄~中厚)
Runstitching
(Light to medium)

MO-6904S SERIES

1本針オーバーロック
1-NEEDLE OVERLOCK

地縫用
Runstitching



MO-6904S-0D6-300 MO-6904S-0E6-40H
MO-6904S-0E6-300
地縫用 (薄~中厚) 地縫用 (中厚~厚)
Runstitching Runstitching
(Light to medium) (Medium to heavy)

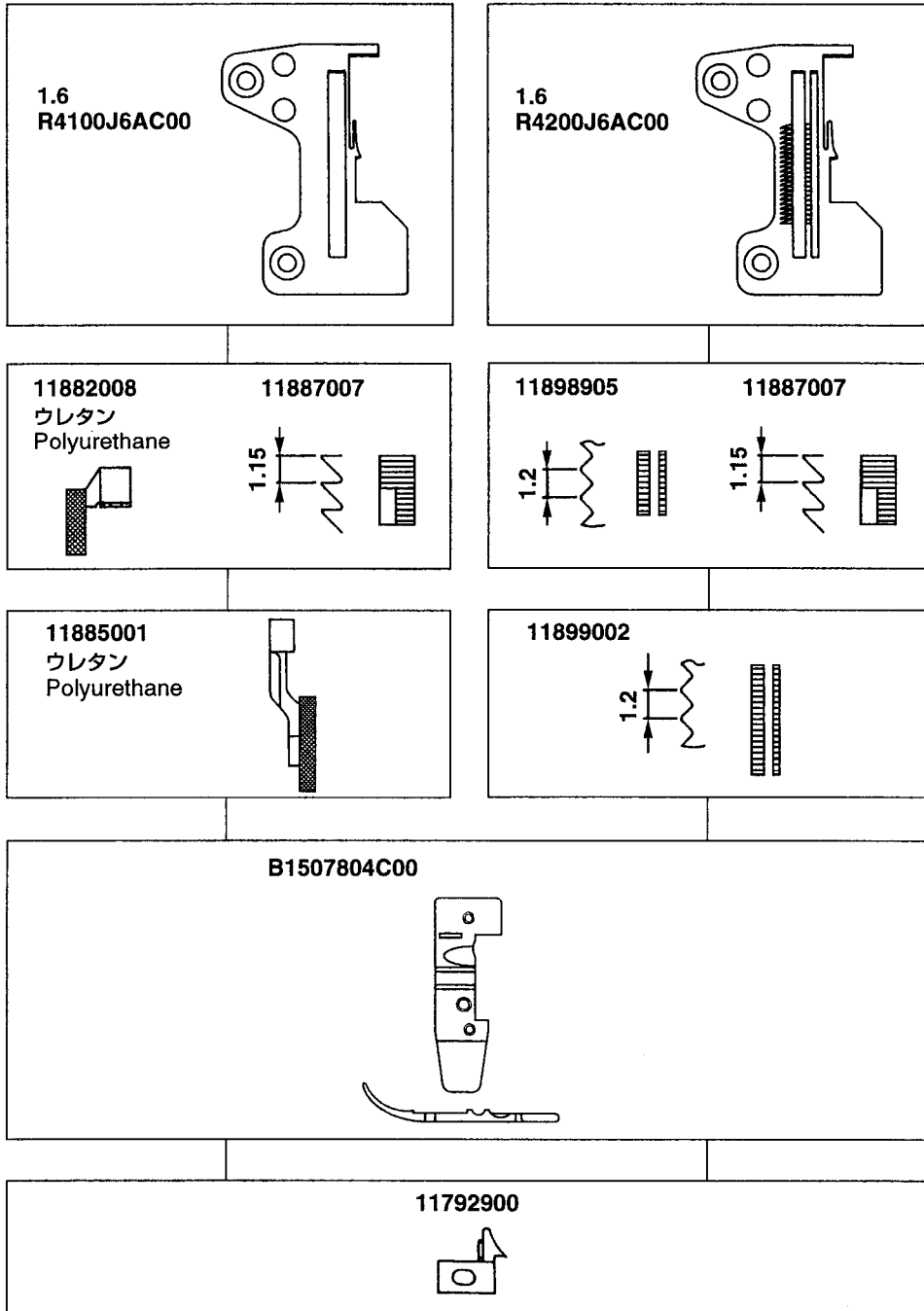
MO-6904S-0F6-300
地縫用 (薄~中厚)
Runstitching
(Light to medium)

MO-6904S-0F6-500
MO-6904S-0F6-50H
地縫用 (中厚~厚)
Runstitching
(Medium to heavy)

MO-6904S SERIES

1本針オーバーロック
1-NEEDLE OVERLOCK

下巻縫用
Binding



MO-6904S-0A5-150
下巻縫用 (極薄)
Binding
(Extra light)

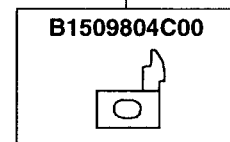
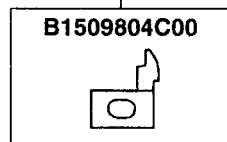
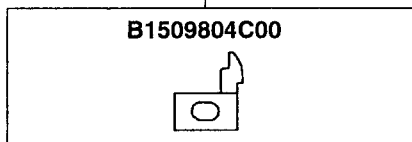
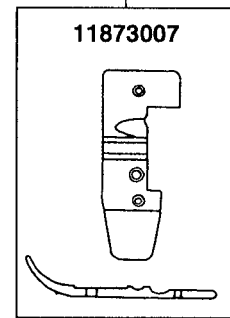
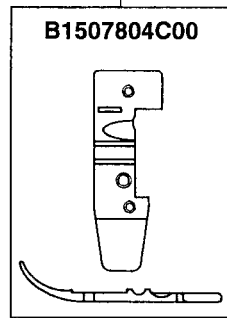
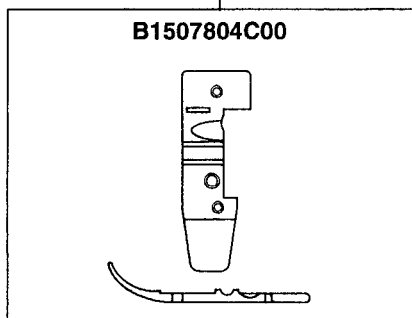
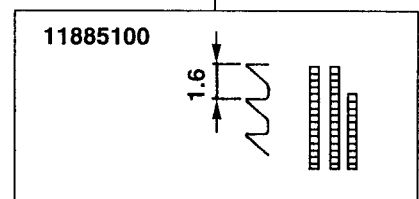
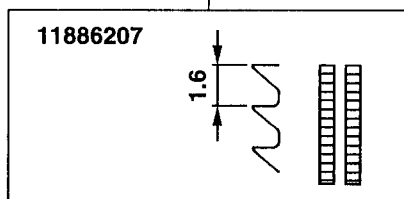
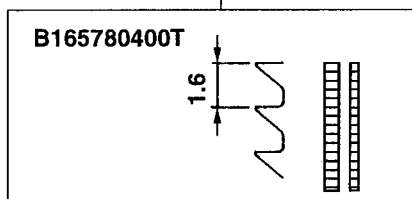
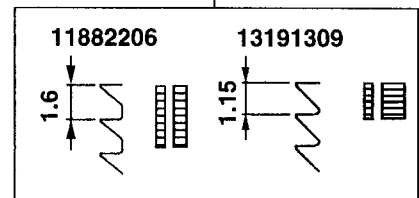
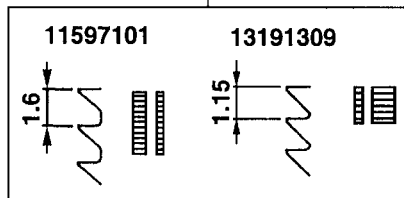
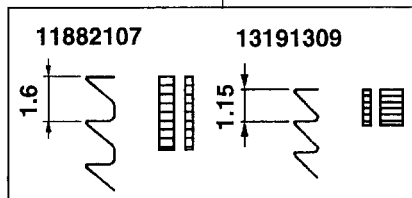
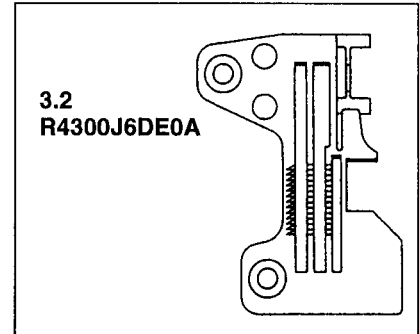
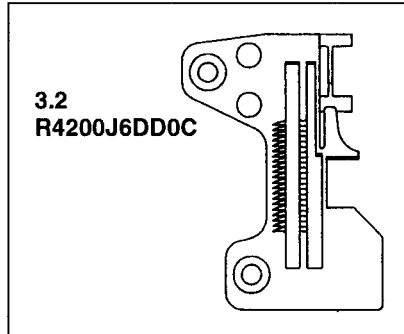
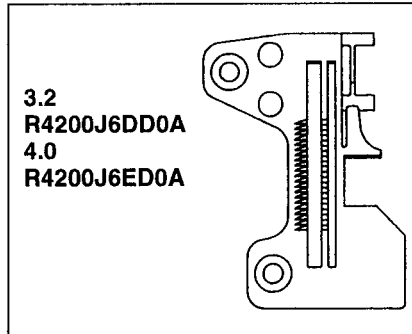
MO-6904S-0A4-150
下巻縫用 (極薄)
Binding
(Extra light)

MO-6904S SERIES

1本針オーバーロック
1-NEEDLE OVERLOCK

ソフトチェーン

Soft chain



MO-6904S-0D4-3F0
MO-6904S-0E4-3F0

MO-6904S-0E4-4FH

MO-6904S-0D4-3F6

MO-6904S-0D6-3F0

ソフトチェーン用
(薄~中厚)

ソフトチェーン用
(中厚~厚)

ソフトチェーン用
(薄~中厚)

ソフトチェーン用
(薄~中厚)

Soft chain
(Light to medium)

Soft chain
(Medium to heavy)

Soft chain
(Light to medium)

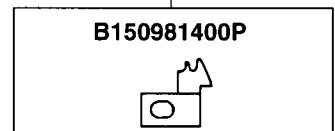
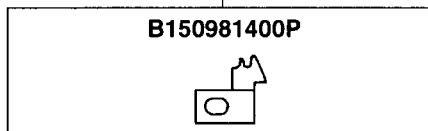
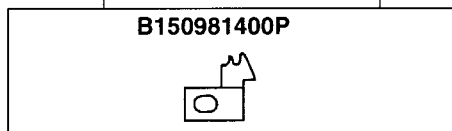
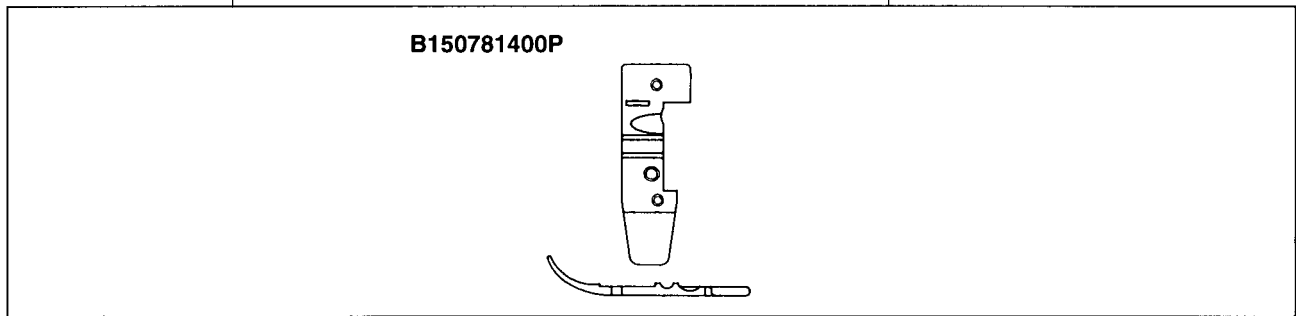
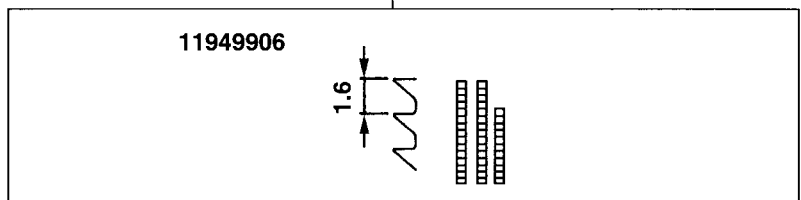
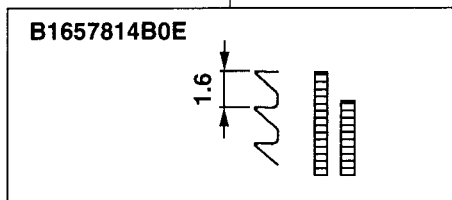
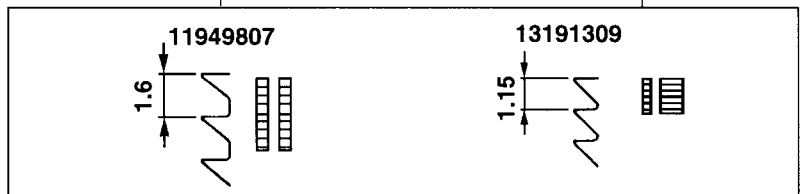
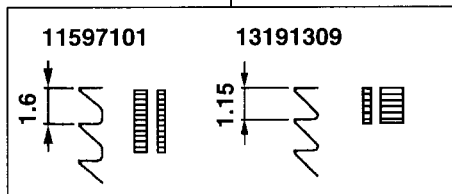
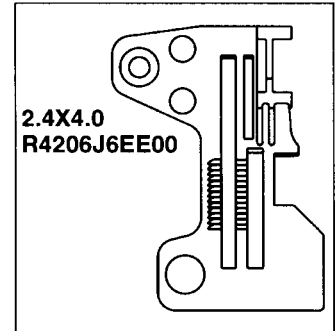
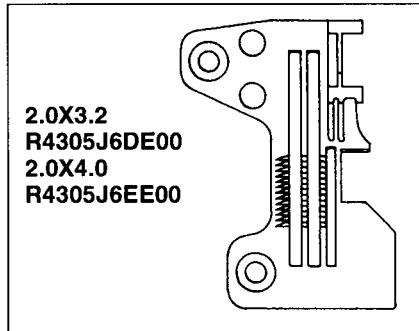
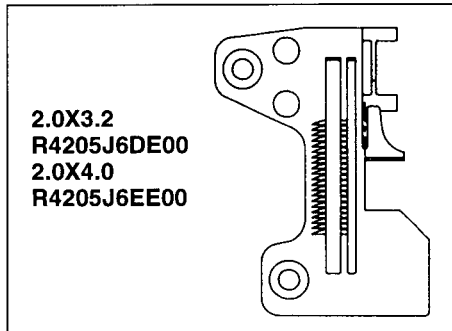
Soft chain
(Light to medium)

MO-6914S SERIES

2本針オーバーロック
2-NEEDLE OVERLOCK

地縫用①

Runstitching ①



MO-6914S-BD4-307 MO-6914S-BE4-40H
MO-6914S-BE4-307

MO-6914S-BD6-307 MO-6914S-BE6-40H
MO-6914S-BE6-20H
MO-6914S-BE6-307

MO-6912S-CE4-40H

地縫用 (薄~中厚) 地縫用 (中厚~厚)
Runstitching Runstitching
(Light to medium) (Medium to heavy)

地縫用 地縫用
(薄~中厚・ニット) (中厚~厚・ニット)
Runstitching Runstitching
(Knits, (Knits,
light to medium) medium to heavy)

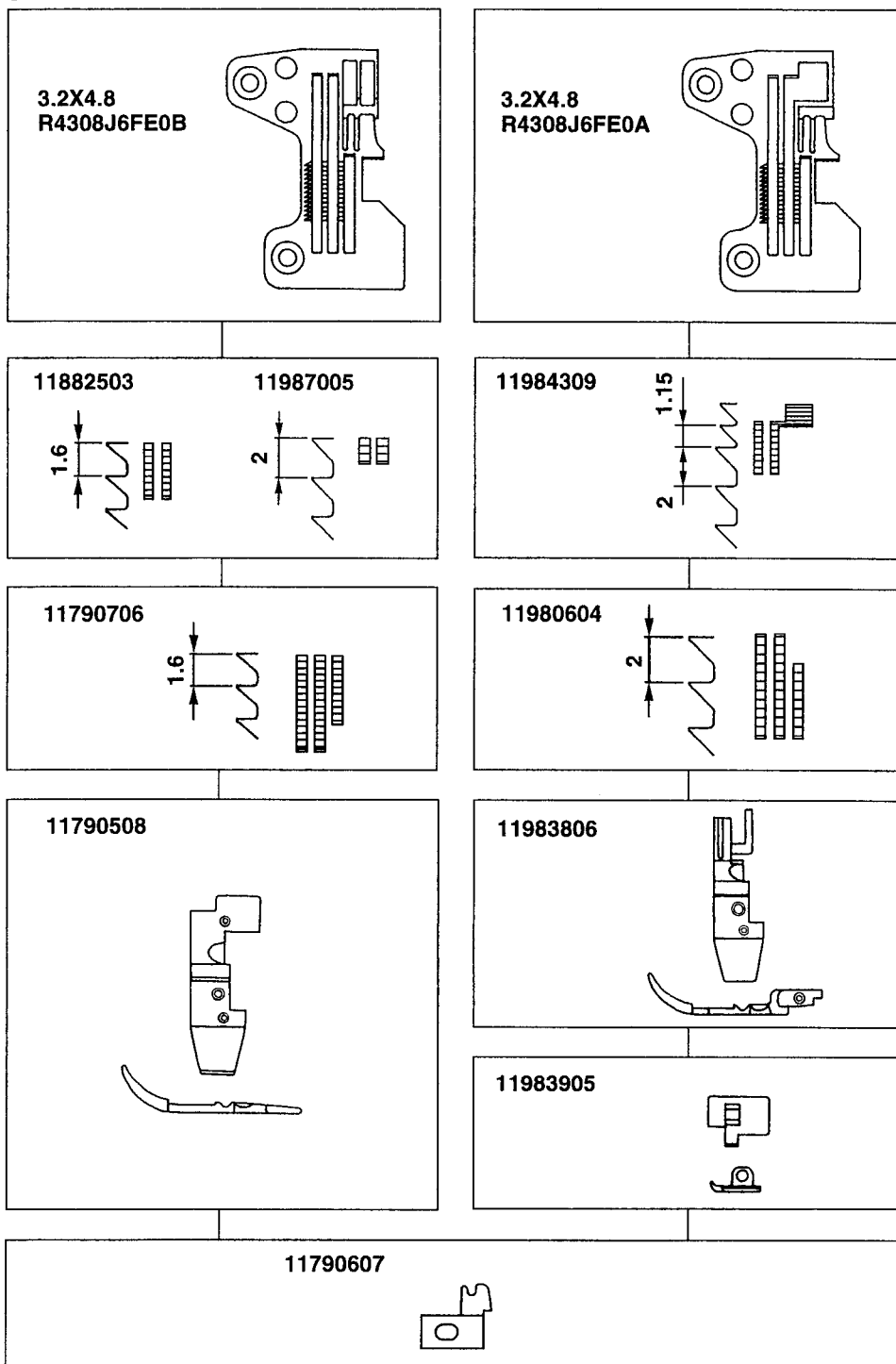
地縫用
(中厚~厚・ニット)
Runstitching
(Knits,
medium to heavy)

MO-6914S SERIES

2本針オーバーロック
2-NEEDLE OVERLOCK

地縫用②

Runstitching ②



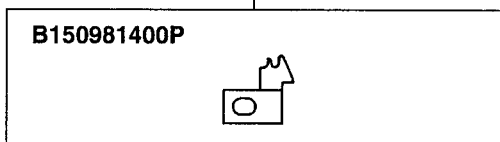
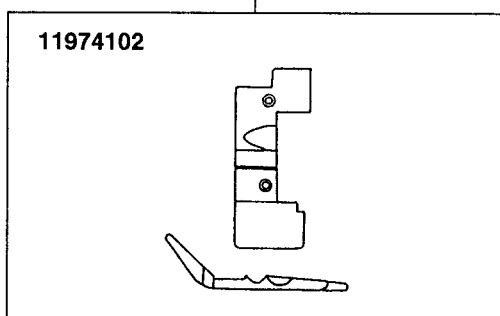
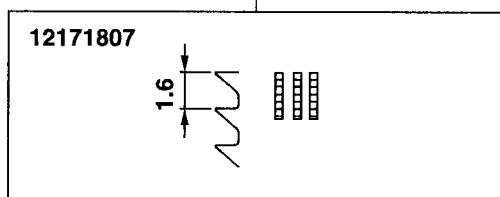
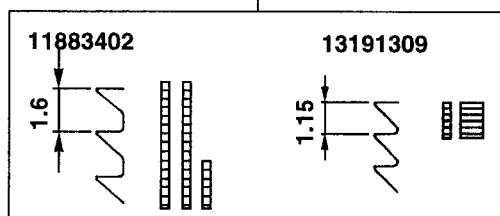
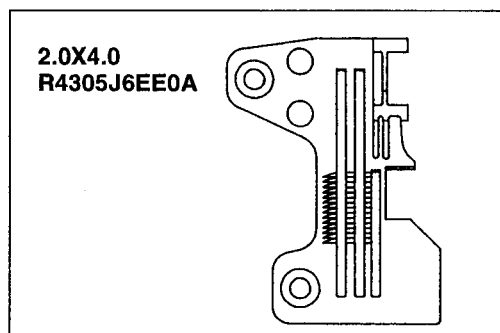
MO-6912S-DF6-50F
地縫用(中厚~厚・ニット、デニム)
Runstitching
(Knits and denim
medium to heavy)

MO-6912S-DF6-507
地縫用(中厚~厚・ニット、デニム)
Runstitching
(Knits and denim
medium to heavy)

MO-6914S SERIES

2本針オーバーロック
2-NEEDLE OVERLOCK

ひだとり用
Gathering

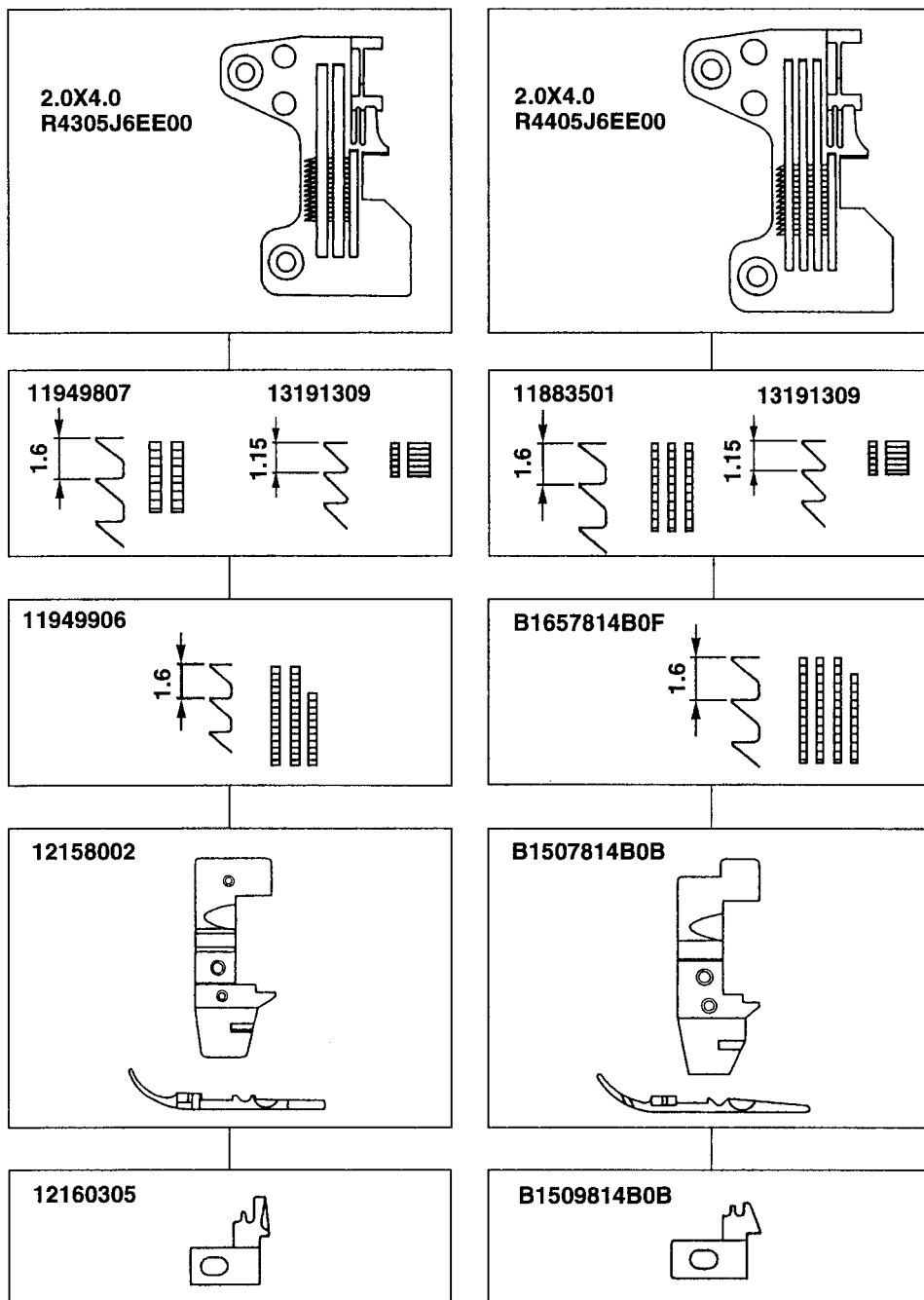


MO-6914S-BE6-327/S162
ひだとり用 (薄~中厚)
Gathering
(Light to medium)

MO-6914S SERIES

2本針オーバーロック
2-NEEDLE OVERLOCK

毛糸ニット仕様テープ付け
Knit with tape attaching



MO-6914S-BE6-44H/G39/Q141
毛糸ニット仕様テープ付け用(中厚~厚)
Knit with tape attaching
(Medium to heavy)

MO-6914S-BE7-44H/G02/Q141
毛糸ニット仕様テープ付け用(中厚~厚)
Knit with tape attaching
(Medium to heavy)

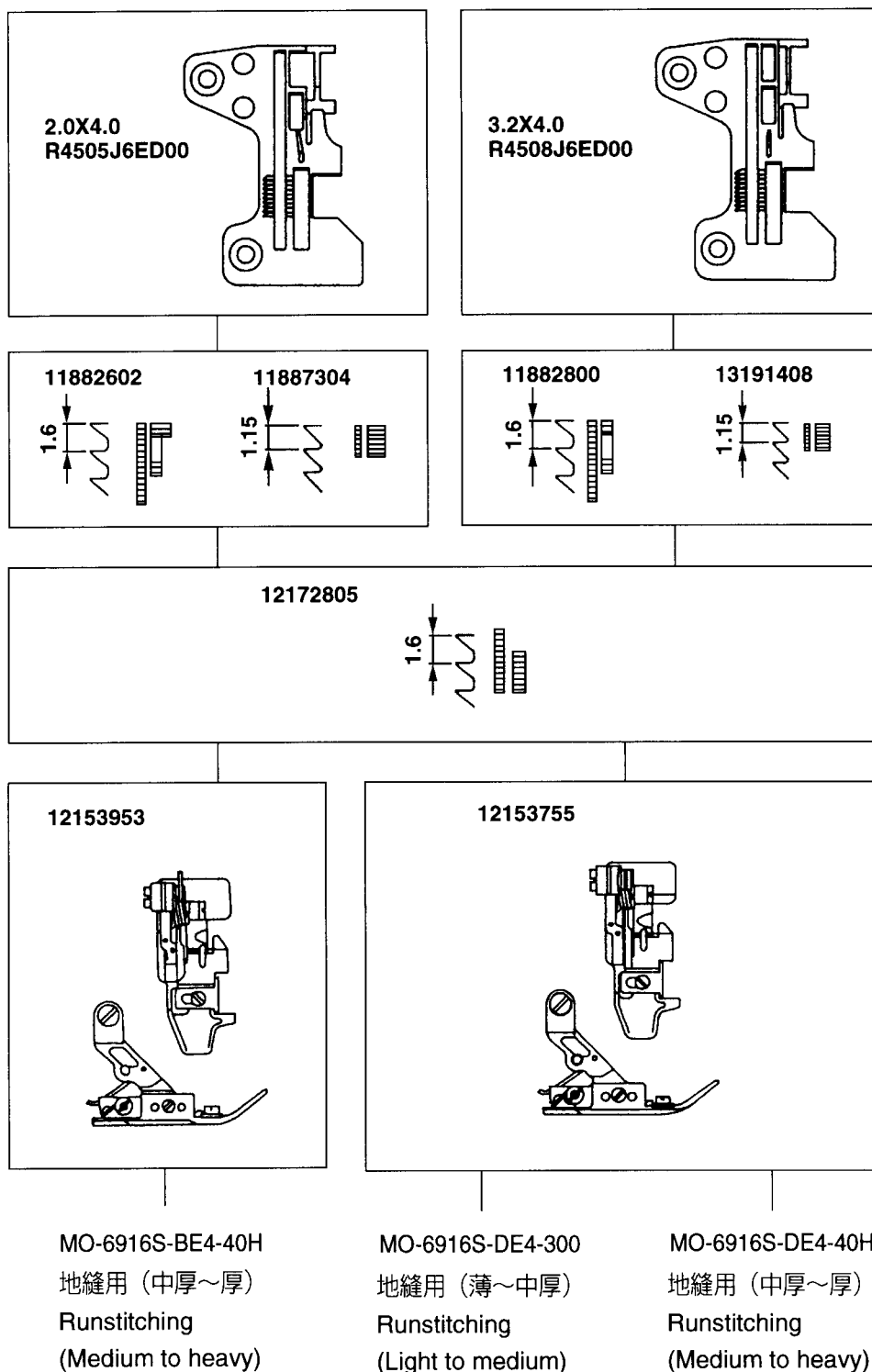
MO-6916S SERIES

安全縫 (インターロック)

SAFETY STITCH

地縫用①

Runstitching ①



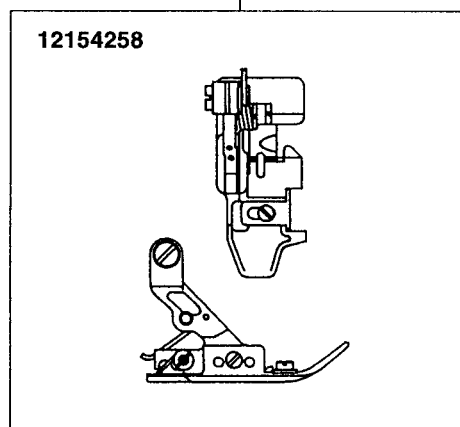
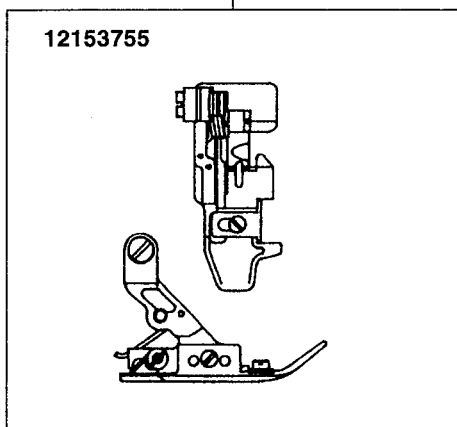
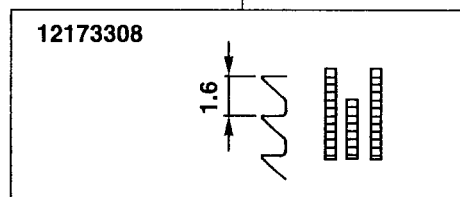
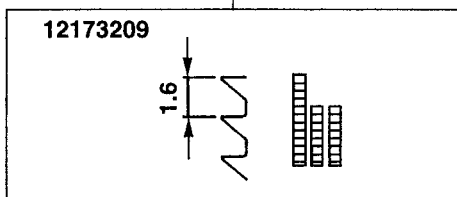
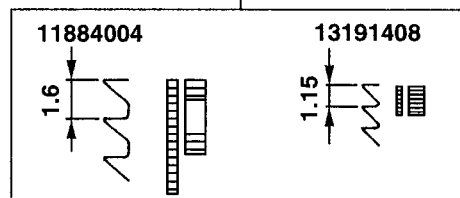
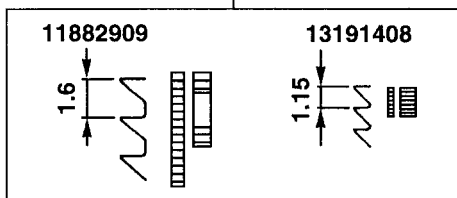
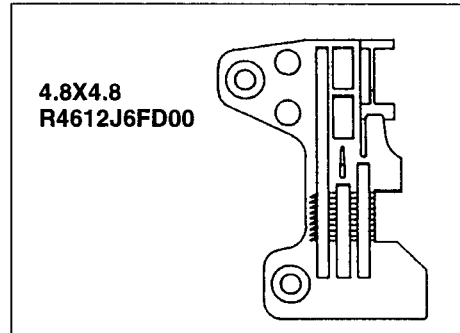
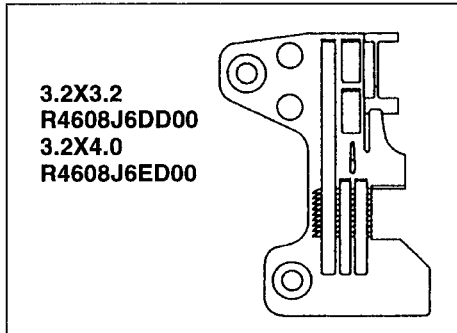
MO-6916S SERIES

安全縫 (インターロック)

SAFETY STITCH

地縫用②

Runstitching ②



MO-6916S-DD6-300
MO-6916S-DE6-300
MO-6916S-DE6-40H
地縫用 (薄~中厚)
Runstitching
(Light to medium)

MO-6916S-FF6-300
MO-6916S-FF6-40H
地縫用 (薄~中厚)
Runstitching
(Light to medium)

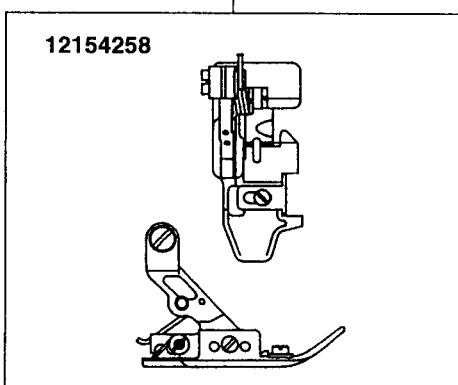
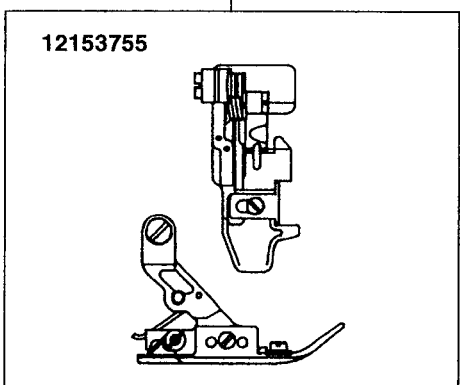
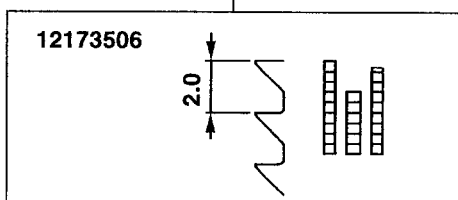
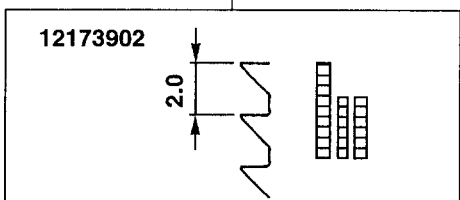
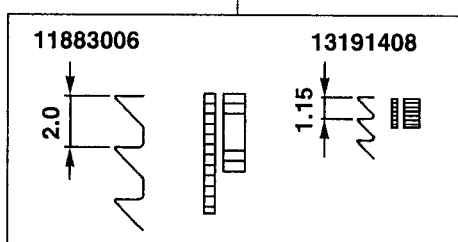
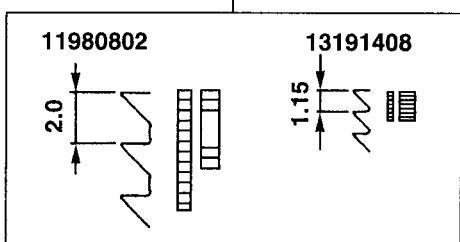
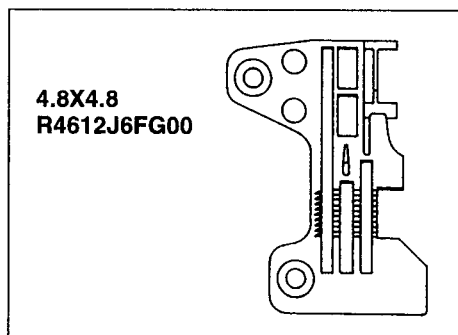
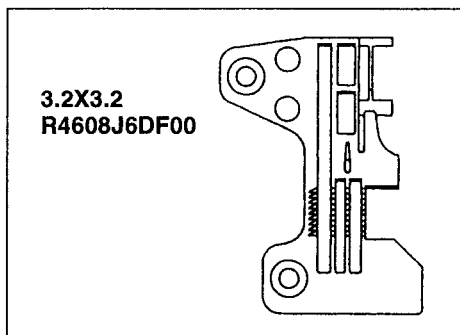
MO-6916S SERIES

安全縫 (インターロック)

SAFETY STITCH

地縫用③

Runstitching ③



MO-6916S-DD6-500
地縫用 (中厚~厚)
Runstitching
(Medium to heavy)

MO-6916S-FF6-500
地縫用 (中厚~厚)
Runstitching
(Medium to heavy)

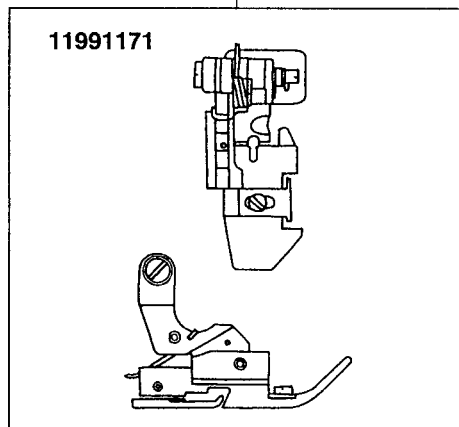
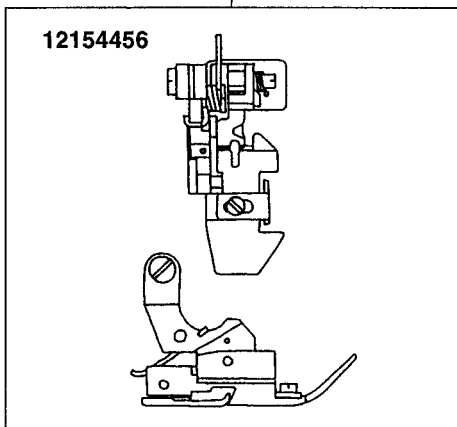
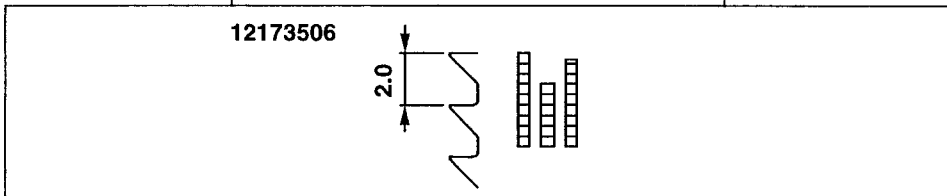
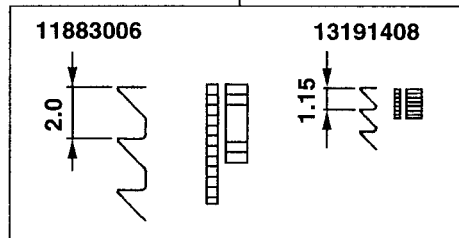
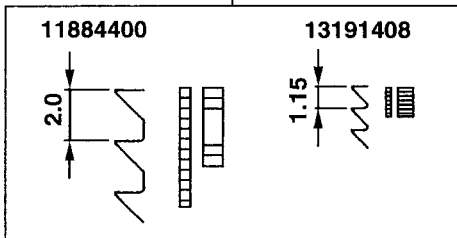
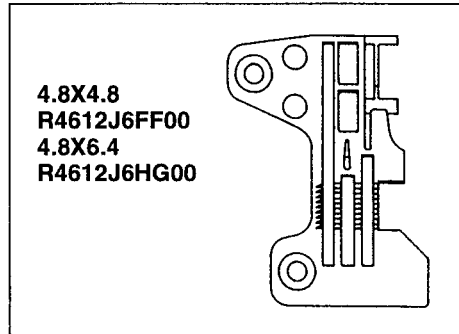
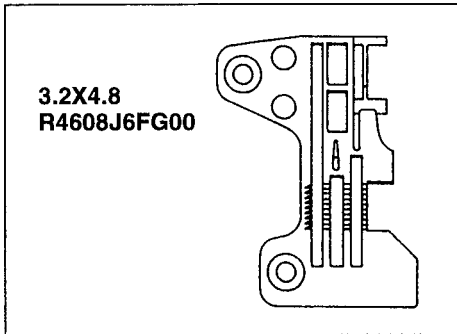
MO-6916S SERIES

安全縫 (インターロック)

SAFETY STITCH

地縫用④

Runstitching ④



MO-6916S-DF6-50H

地縫用 (中厚~厚)
超ハイリフト仕様
Runstitching
(Medium to heavy)
Extra high throw

MO-6916S-FF6-50H

MO-6916S-FH6-50H
地縫用 (中厚~厚)
超ハイリフト仕様
Runstitching
(Medium to heavy)
Extra high throw

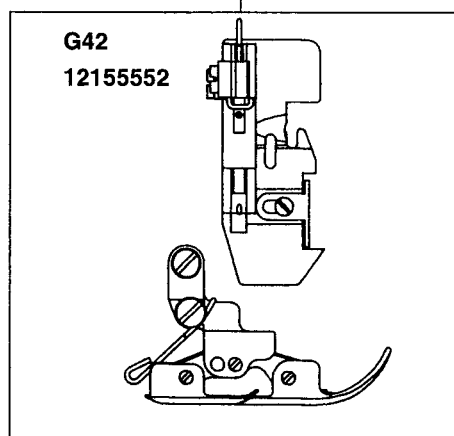
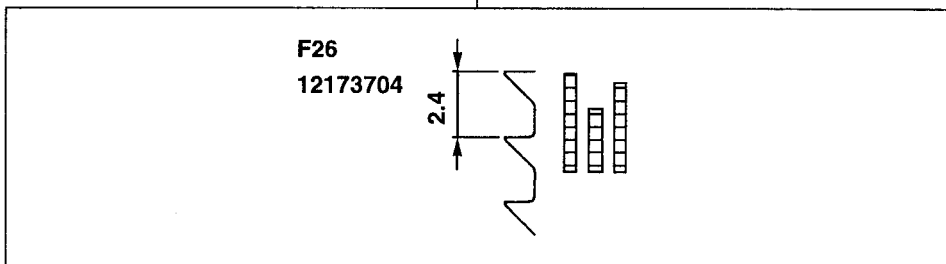
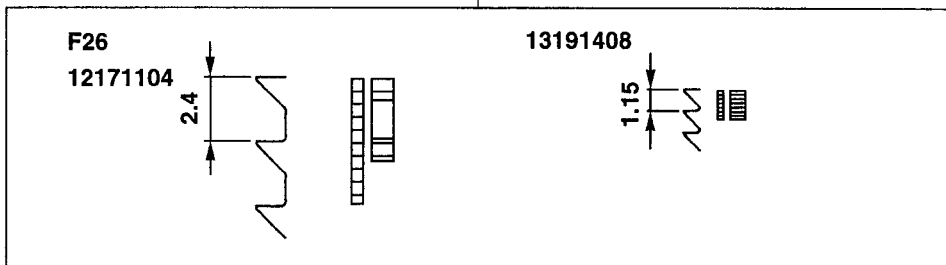
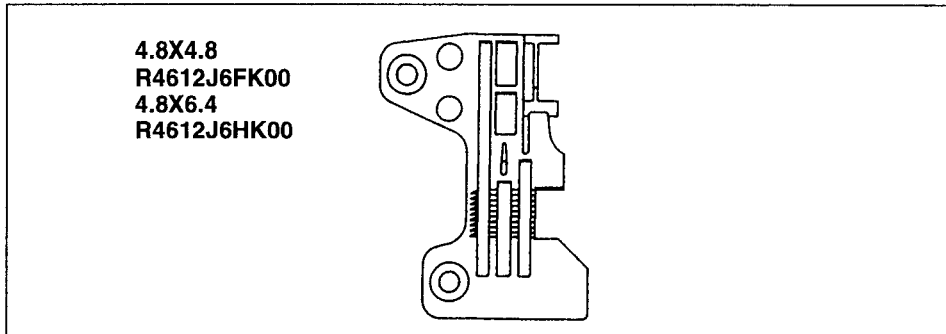
MO-6916S SERIES

安全縫 (インターロック)

SAFETY STITCH

地縫用⑤

Runstitching ⑤



MO-6916S-FF6-60H

MO-6916S-FH6-60H

地縫用 (厚~極厚)

Runstitching

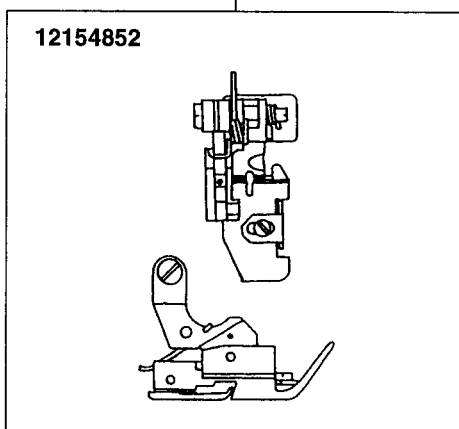
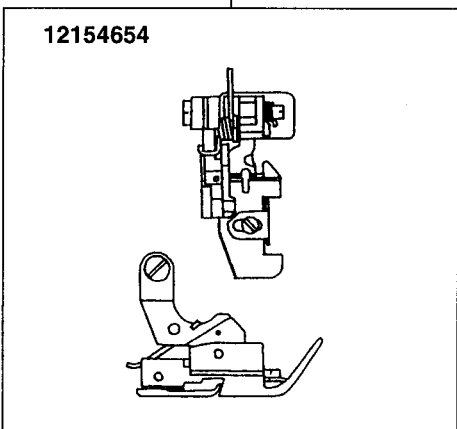
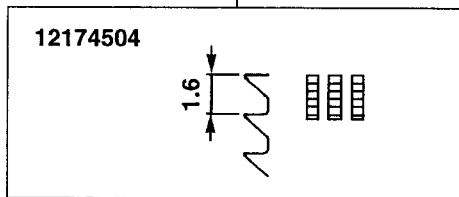
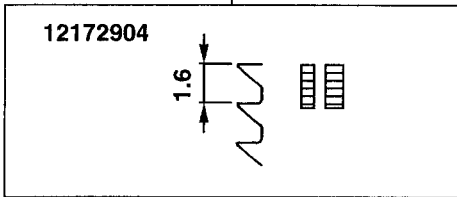
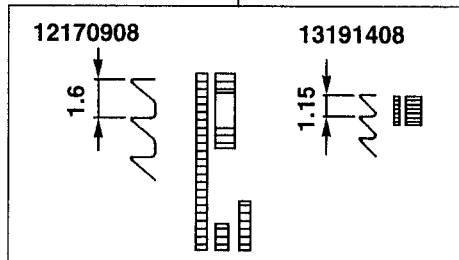
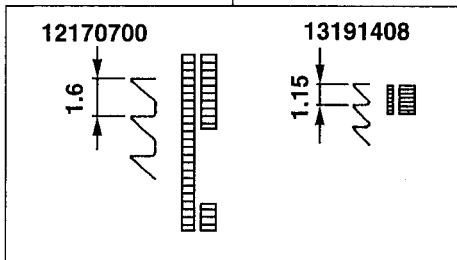
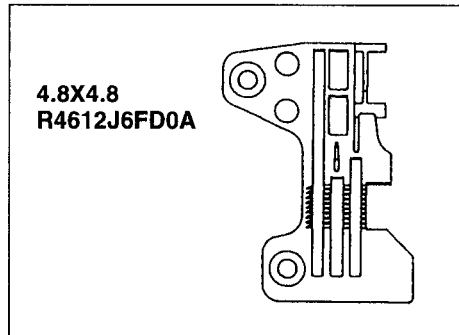
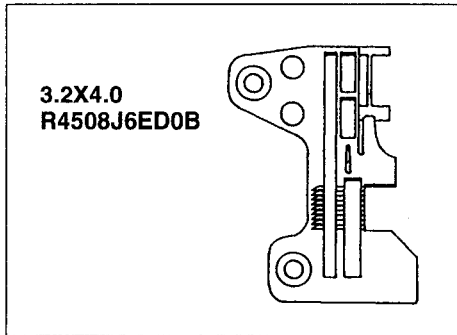
(Heavy to extra heavy)

MO-6916S SERIES

安全縫 (インターロック)

SAFETY STITCH

ひだとり用
Gathering



MO-6916S-DE4-42H/S161
ひだとり用 (中厚~厚)
Gathering
(Medium to heavy)

MO-6916S-FF6-42H/S159
ひだとり用 (中厚~厚)
Gathering
(Medium to heavy)

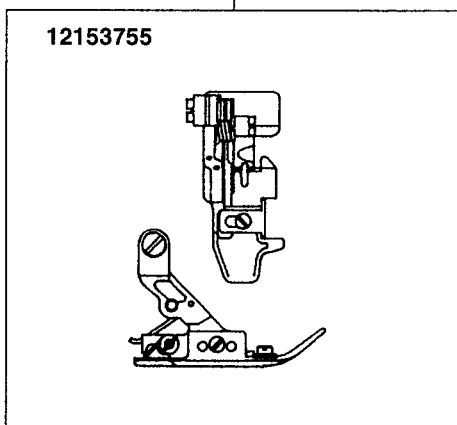
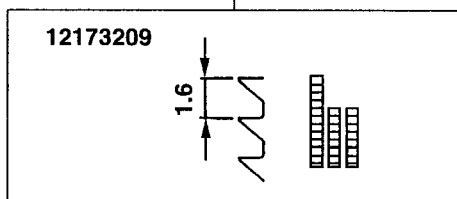
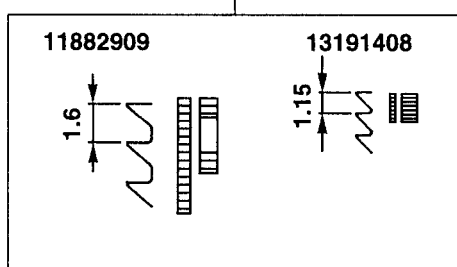
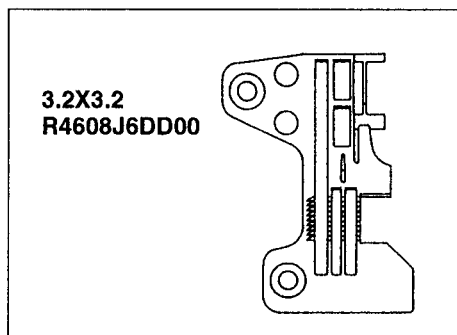
MO-6916S SERIES

安全縫 (インターロック)

SAFETY STITCH

ソフトチェーン

Gathering

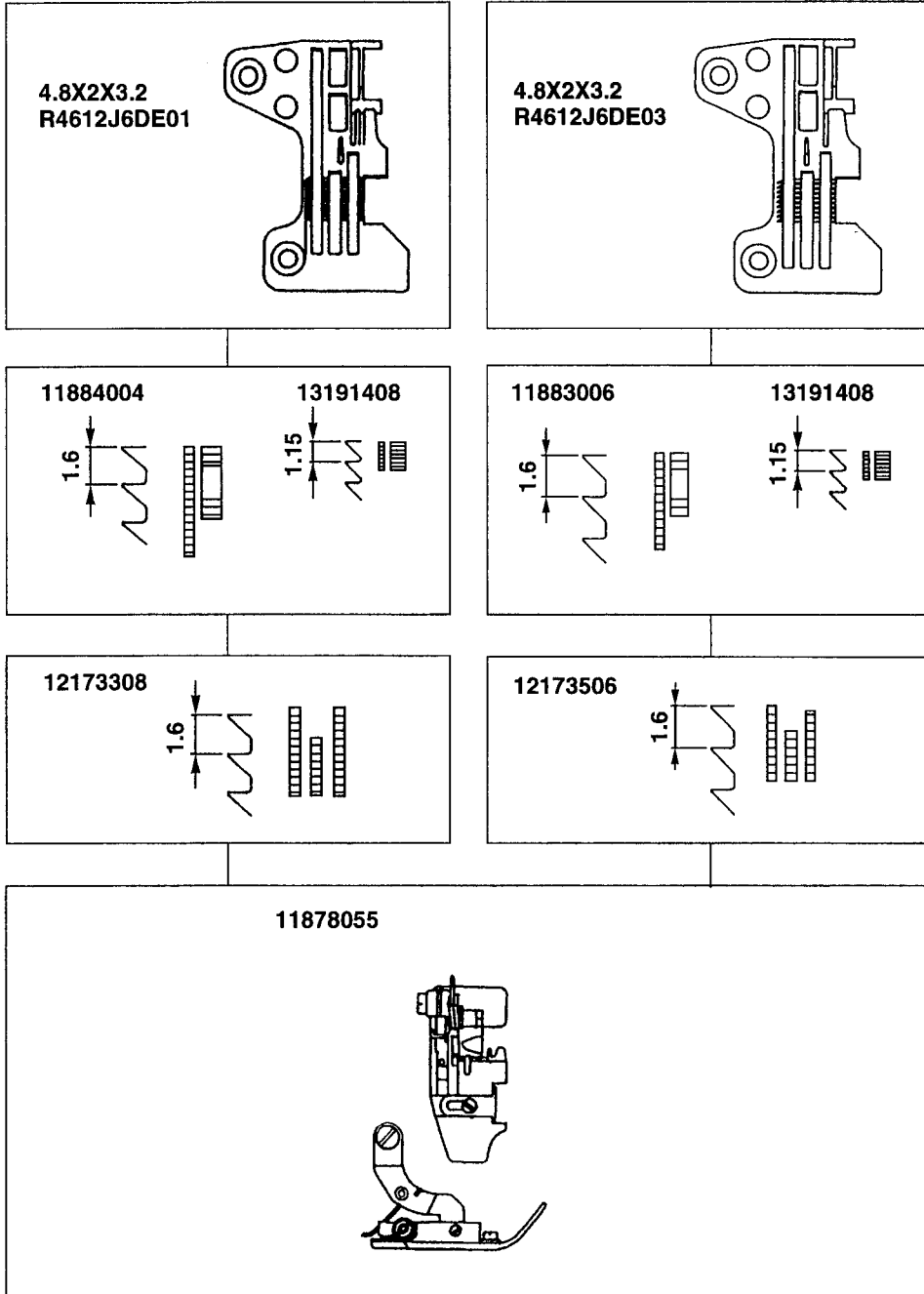


MO-6916S-DD6-3F0
ソフトチェーン用 (薄~中厚)
Soft chain
(Light to medium)

MO-6943S SERIES

3本針インターロック 3-NEEDLE SAFETY STITCH

地縫用 / テープ付け用
Runstiching / Tape attaching



MO-6943S-1D6-40H
地縫用 (薄~中厚)
Runstiching
(Light to medium)

MO-6943S-1D6-50H
地縫用 (薄~中厚)
Runstiching
(Light to medium)

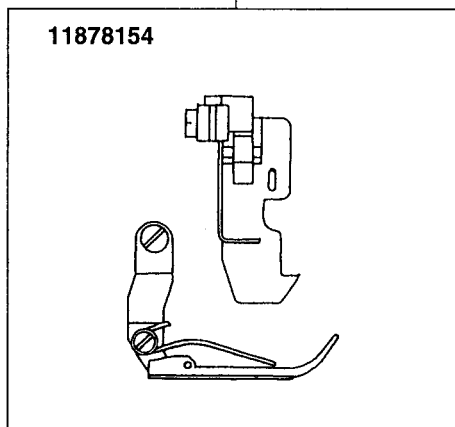
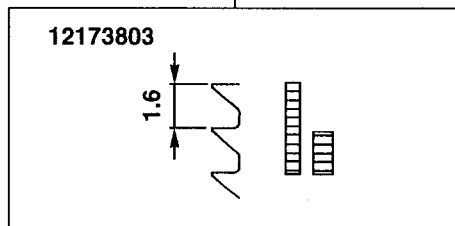
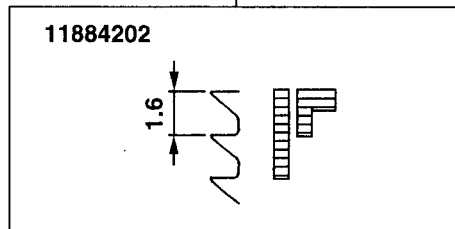
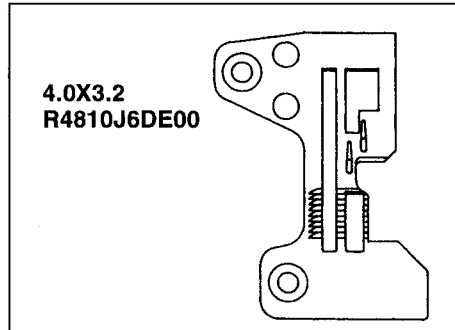
MO-6945S SERIES

2本針2重環

2-NEEDLE DOUBLE CHAIN STITCH

テープ巻き込み縫

Rolling in tape



MO-6945S-ED4-360/N077

テープ巻き込み縫 (薄~中厚)

Rolling in tape

(Light to medium)

JUKI®

JUKI 株式会社

〒182-8655 東京都調布市国領町 8-2-1

TEL. 03-3480-1111 (代表)

営業本部

TEL. 03-3430-4001 (ダイヤルイン)

JUKI CORPORATION

INTERNATIONAL SALES H.Q.

8-2-1, KOKURYO-CHO,
CHOFU-SHI, TOKYO 182-8655, JAPAN

PHONE : (81)3-3430-4001 to 4005

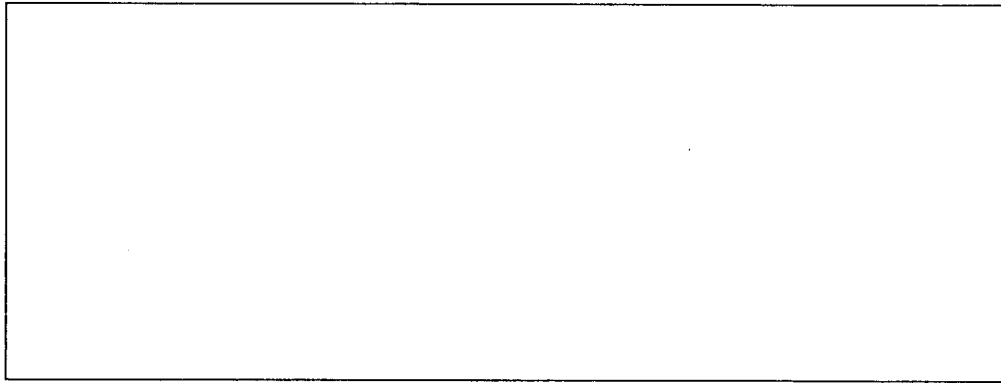
FAX : (81)3-3430-4909 • 4914 • 4984

TELEX : J22967

Copyright © 2003 JUKI CORPORATION.

本書の内容を無断で転載、複写することを
禁止します。

All rights reserved throughout the world.



この製品の使い方について不明な点がありましたらお求めの販売店又は当社営業所にお問い合わせください。

※この組付説明書は仕様改良のため予告なく変更する事があります。

Please do not hesitate to contact our distributors or agents in your area for further information when necessary.

* The description covered in this Assembly Manual is subject to change for improvement of the commodity without notice.